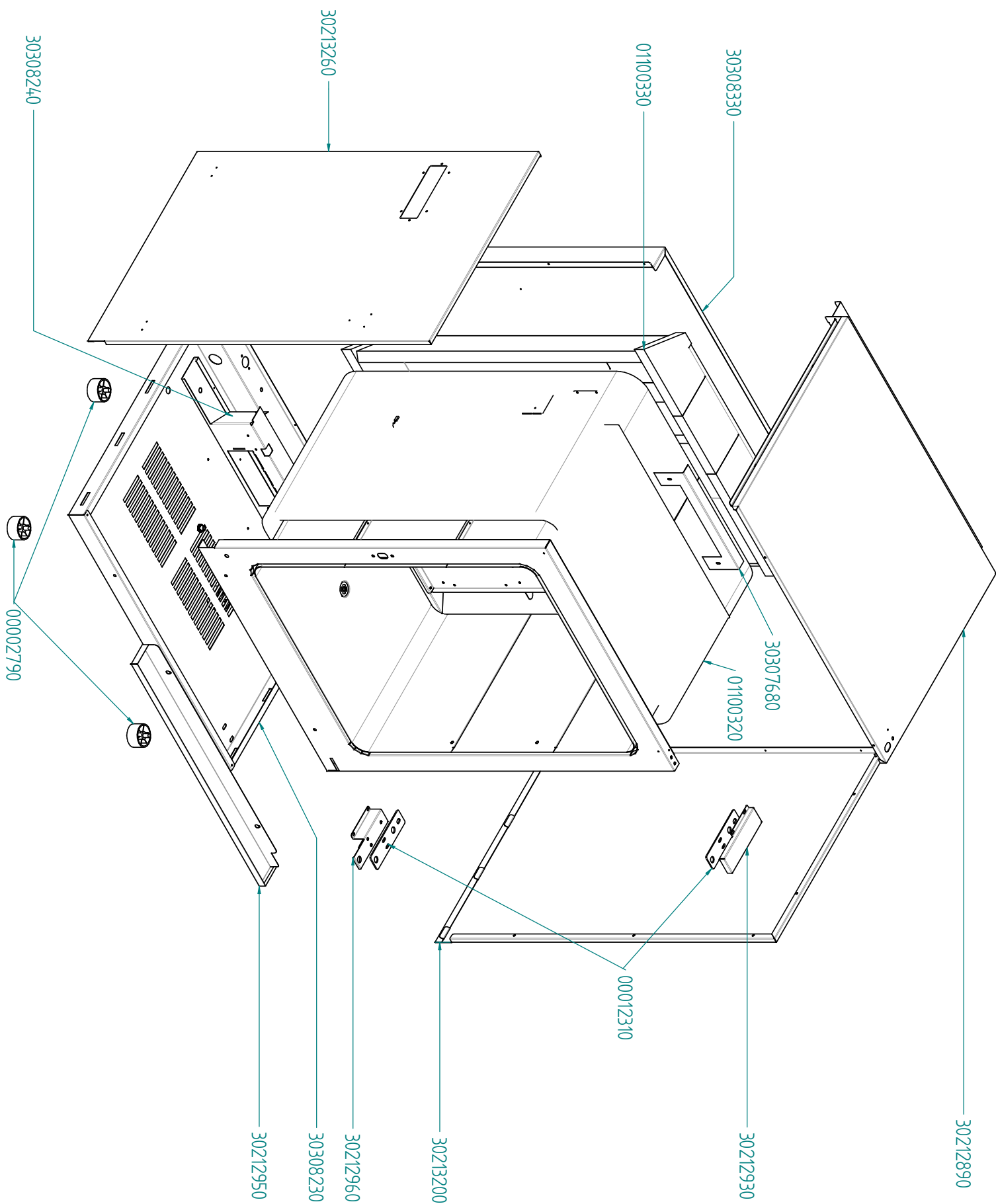




tipo documento: ESPLOSO - EXPLODED VIEW - VUE ECLATEE - EXPLOSIONSPPLAN - EXPLOSIONADO - VISTA EXPLODIDA	cod. identificazione X:\Sgg\PRODOTTI\Fam. 1 - FORNIFORNO ELETTRICO\LEka\ESPLOSI - Forno Elettrico 40 60 90 - LEka\Exploded view EKF1064-1111-1016EUD rev.0
titolo documento/identificazione: EKF 1064-1111-1016 EUD	data 05/01/15
revisione: Prima emissione - Rev. 0	pag. 1/4

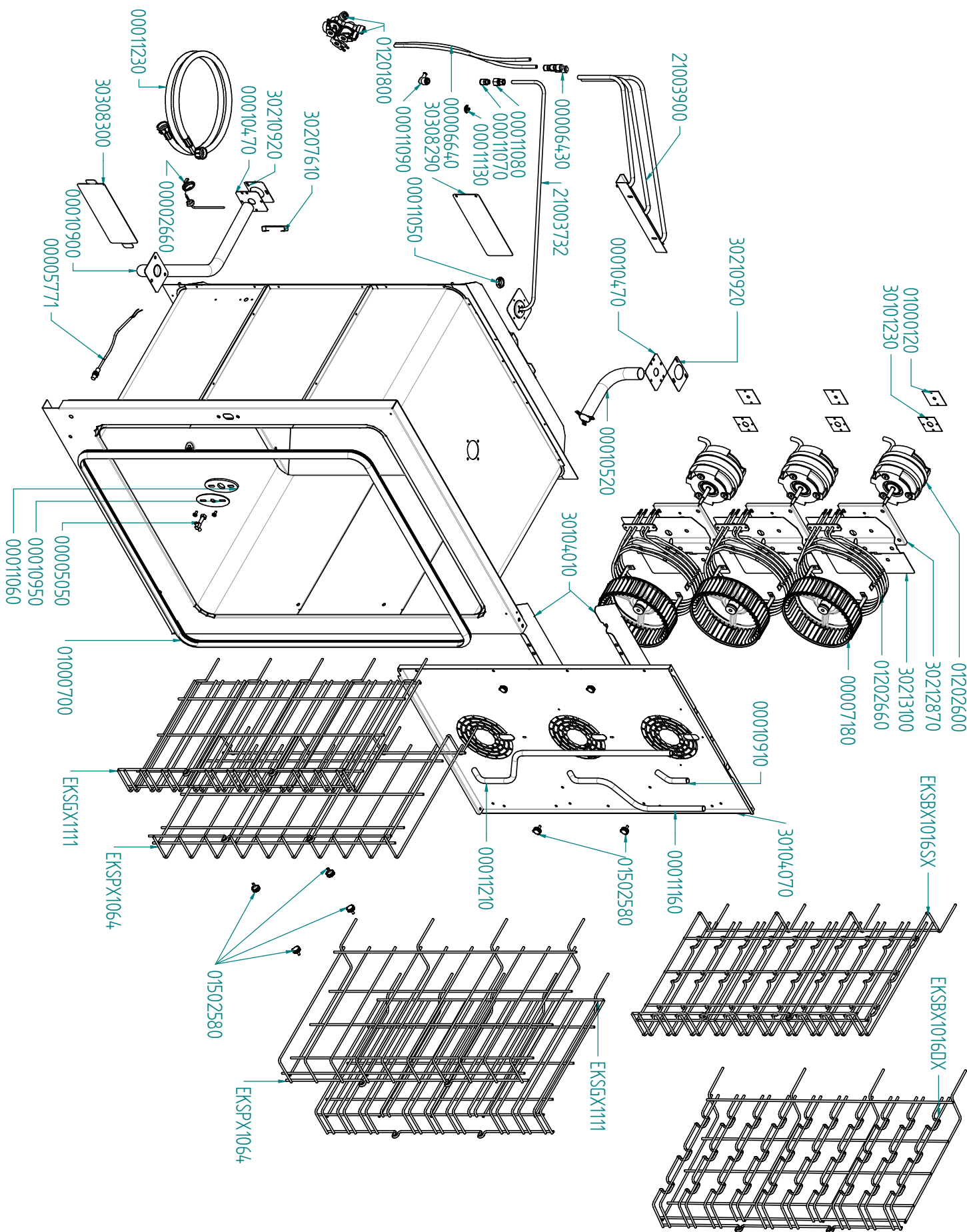
Preparazione: M.F. (DB)                      Verifica: S.A. (DB3)                      Approvazione: M.G. (RUT)





tipo documento: <b>ESPLOSO - EXPLODED VIEW - VUE ECLATEE - EXPLOSIONSPLAN - EXPLOSIONADO - VISTA EXPLODIDA</b>	cod. identificazione X:\Sgq\PRODOTTI\Fam. 1 - FORNIFORNO ELETTRICO\LEka\ESPLOSI - Forno Elettrico 40 60 90 - LEka\Exploded view EKF1064-1111-1016EUD rev.0
titolo documento/identificazione: <b>EKF 1064-1111-1016 EUD</b>	data <b>05/01/15</b>
revisione: <b>Prima emissione - Rev. 0</b>	pag. <b>2/4</b>

Preparazione: M.F. (DB)	Verifica: S.A. (DB3)	Approvazione: M.G. (RUT)
-------------------------	----------------------	--------------------------



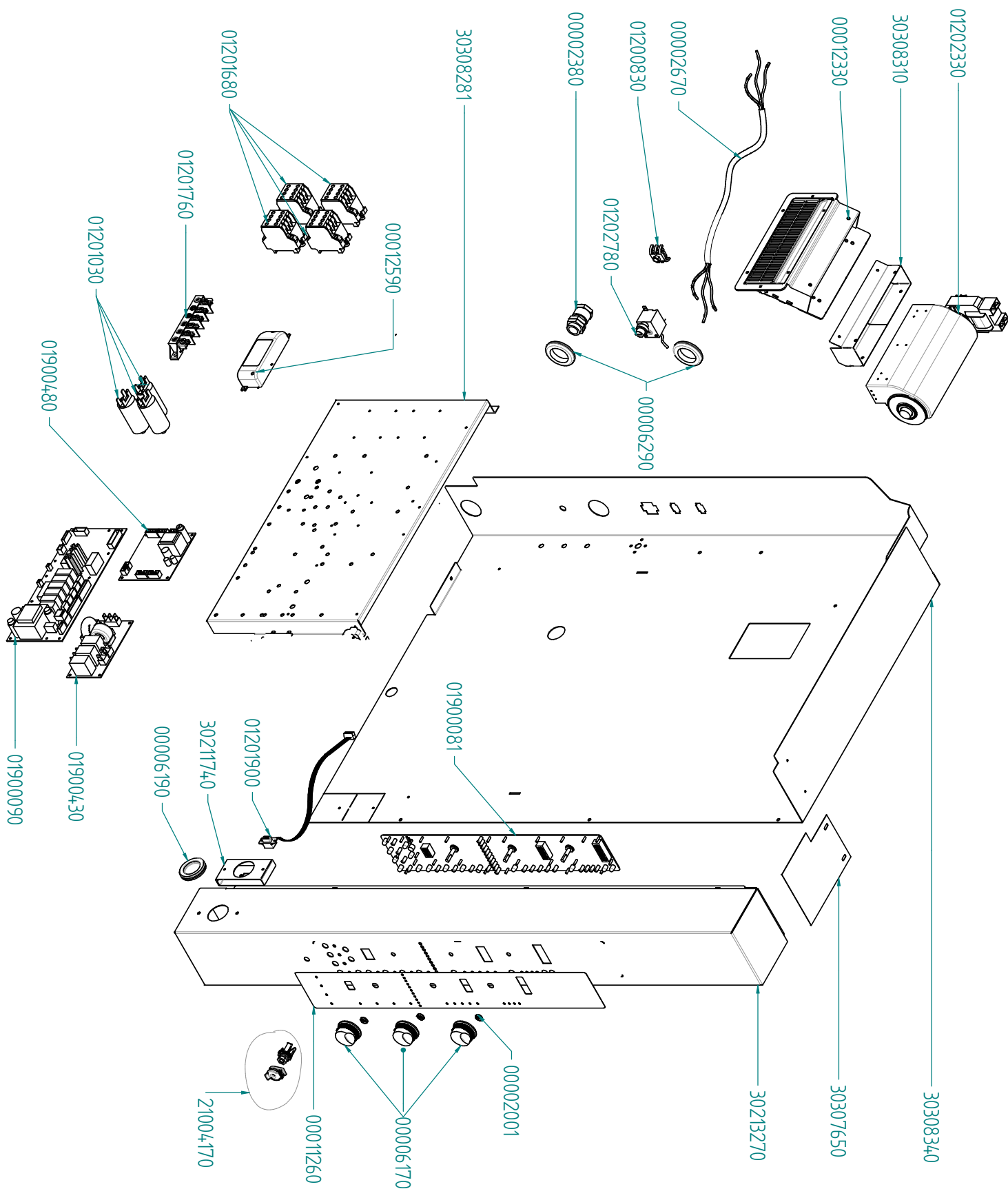


tipo documento: ESPLOSO - EXPLODED VIEW - VUE ECLATEE - EXPLOSIONSPPLAN - EXPLOSIONADO - VISTA EXPLODIDA	cod. identificazione X:\Sgg\PRODOTTI\Fam. 1 - FORNIFORNO ELETTRICO\LEka\ESPLOSI - Forno Elettrico 40 60 90 - LEka\Exploded view EKF1064-1111-1016EUD rev.0
titolo documento/identificazione: EKF 1064-1111-1016 EUD	data 05/01/15
revisione: Prima emissione - Rev. 0	pag. 3/4

Preparazione: M.F. (DB)

Verifica: S.A. (DB3)

Approvazione: M.G. (RUT)





tipo documento: ESPLOSO - EXPLODED VIEW - VUE ECLATEE - EXPLOSIONSPAN - EXPLOSIONADO - VISTA EXPLODIDA	cod. identificazione X:\Sgg\PRODOTTI\Fam. 1 - FORNIFORNO ELETTRICO\LEka\ESPLOSI - Forno Elettrico 40 60 90 - LEka\Exploded view EKF1064-1111-1016EUD rev.0
titolo documento/identificazione: EKF 1064-1111-1016 EUD	data 05/01/15
revisione: Prima emissione - Rev. 0	pag. 4/4

Preparazione: M.F. (DB)                      Verifica: S.A. (DB3)                      Approvazione: M.G. (RUT)

